

Professional > Urządzenia wysokociśnieniowe > Stacjonarne urządzenia wysokociśnieniowe > Bez podgrzewania wody > HD 7/17 M ST



HD 7/17 M ST

Numer katalogowy: 1.151-950.0

Model HD klasy średniej w wersji stacjonarnej – do montażu na ścianie. Doskonale sprawdzi się w branży motoryzacyjnej np. w warsztatach samochodowych oraz wszędzie tam, gdzie regularnie prowadzone są prace czyszczące w tej samej lokalizacji.

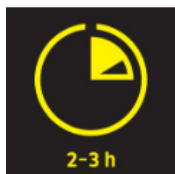
Stacjonarnie zamocowane urządzenie pozwala na dużą oszczędność czasu w związku z eliminacją etapu przygotowania maszyny do pracy. Nowe HD klasy średniej to urządzenie zaprojektowane modułowo. Ten model można zamówić również w wersji cage – z solidną, rurową ramą, która zabezpiecza maszynę podczas pracy w trudnych warunkach. Dostęp do pompy wysokociśnieniowej jak i do układów elektrycznych jest szybki i prosty co znacznie ułatwia serwisowanie. W standardzie 3-tłokowa pompa osiowa z hartowanymi tłokami ze stali nierdzewnej oraz pistolet wysokociśnieniowy EASY!Force i złącza EASY!Lock. Automatyczne obniżanie ciśnienia pozwala na wydłużenie żywotności urządzenia.

DANE TECHNICZNE

Napięcie(Ph/V/Hz)	3 / 400 / 50
Wydajność tłoczenia(l/h)	700
Temperatura doprowadzanej wody(°C)	60
Ciśnienie robocze(bar/MPa)	170 / 17
Ciśnienie maksymalne(bar/MPa)	255 / 25.5
Moc przyłącza(kW)	4.2
Kabel zasilający(m)	5
Doprowadzenie wody	3/4"
Waga z akcesoriami(kg)	23.2
Waga z opakowaniem(kg)	25.7
Wymiary (dł. x szer. x wys.)(mm)	290 x 300 x 565

WYPOSAŻENIE

- Automatyczne obniżanie ciśnienia po wyłączeniu urządzenia



2-3 h



EASY!Force

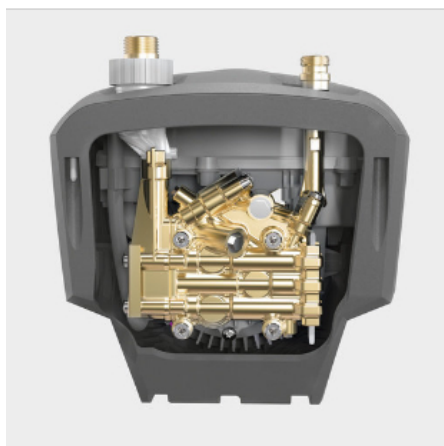


EASY!Lock



AUTO SHUTDOWN

CECHY I ZALETY



Wysokiej jakości wyposażenie

Automatyczne obniżanie ciśnienia pozwala na wydłużenie żywotności urządzenia.

Mocny, 2 biegunowy silnik chłodzony powietrzem.

Wysokiej jakości mosiężna głowica cylindrów.



Elastyczność zastosowań

Zaprojektowany do pracy w pozycji pionowej i poziomej.



Przygotowanie do pracy stacjonarnej

Prosty i solidny 3-punktowy uchwyt do montażu na ścianie znajdujący się na obudowie maszyny.

Kompaktowy design - urządzenie zajmuje mało miejsca

Wytrzymała, plastikowa obudowa zabezpiecza wnętrze urządzenia przed uszkodzeniami i brudem.

Łatwość serwisowania

- Łatwy dostęp do głowicy po otwarciu dna urządzenia.
- Szybki dostęp do skrzynki elektrycznej poprzez zdjęcie specjalnej pokrywy.
- Łatwo dostępny filtr wody zabezpieczający pompę przed zanieczyszczeniami obecnymi w podawanej do urządzenia wodzie.

Oszczędność energii

- Nowo opracowana 3-tłokowa pompa osiowa redukuje straty przepływu i ciśnienia.
- 20% większa wydajność czyszczenia i oszczędność energii

ZASTOSOWANIA

- Doskonałe do czyszczenia pojazdów, w transporcie i w przemyśle.

■

ŚRODKI CZYSZCZĄCE I AKCESORIA

Skontaktuj się ze sprzedawcą, aby uzyskać więcej informacji na temat akcesoriów i środków czyszczących.