

Professional &gt; Urządzenia wysokociśnieniowe &gt; Urządzenia wysokociśnieniowe bez podgrzewania wody &gt; Klasa specjalistyczna &gt; HD 7/14-4 M Cage

## HD 7/14-4 M Cage

Numer katalogowy: 1.524-942.0

Nową linią urządzeń klasy średniej HD to wytrzymałe i proste w obsłudze maszyny. W fazie projektowania produktu główny nacisk położono na solidność, prostotę, łatwość transportu i niezawodność.

Wersja Cage zapewnia maksymalną ochronę urządzenia dzięki stalowej ramie wyposażonej w tłumiki drgań. Automatyczny system redukcji ciśnienia i duży filtr wlotowy wody chronią pompę. Zmniejszony spadek ciśnienia i wydajniejsza pompa z lepszymi warunkami przepływu zapewniają o 15% wyższą wydajność czyszczenia przy tym samym zużyciu energii.



### DANE TECHNICZNE

Napięcie(Ph/V/Hz)	1 / 230 / 50
Wydajność tłoczenia(l/h)	700
Temperatura doprowadzanej wody(°C)	60
Ciśnienie robocze(bar/MPa)	140 / 14
Ciśnienie maksymalne(bar/MPa)	210 / 21
Moc przyłącza(kW)	3.1
Kabel zasilający(m)	5
Doprowadzenie wody	3/4"
Waga z akcesoriami(kg)	42
Waga z opakowaniem(kg)	46.3
Wymiary (dł. x szer. x wys.)(mm)	420 x 460 x 970

## WYPOSAŻENIE

- Pistolet spryskujący, EASY!Force

- Lanca spryskująca, 840 mm

- Automatyczne obniżanie ciśnienia po wyłączeniu urządzenia

- Wąż wysokociśnieniowy, EASY!Force

- Dysza power, 840 mm



2-3 h



EASY!Force

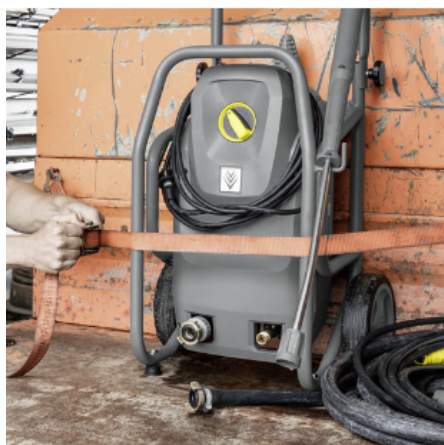


1 x 360°  
EASY!Lock



AUTO SHUTDOWN

## CECHY I ZALETY

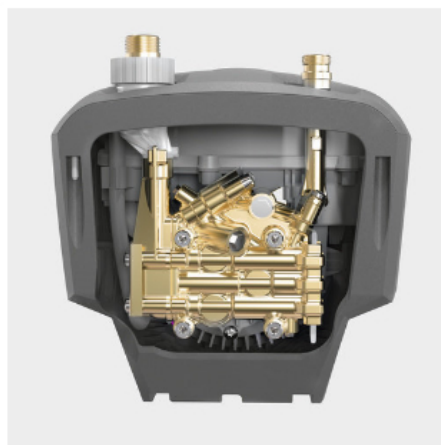


### Solidne i wytrzymałe urządzenie

Mocna, malowana proszkowo stalowa rama.

Stalowa rama ułatwia również mocowanie urządzenia podczas transportu.

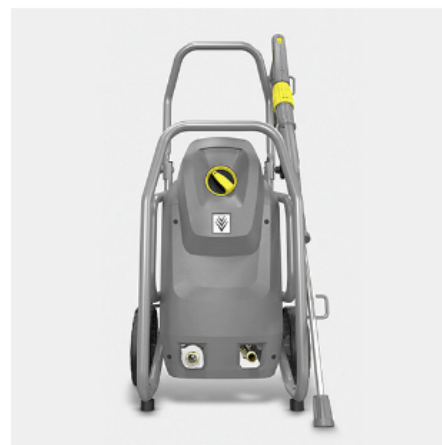
Wytrzymała, plastikowa obudowa zabezpiecza wnętrze urządzenia przed uszkodzeniami i brudem.



### Wysokiej jakości wyposażenie

Automatyczne obniżanie ciśnienia pozwala na wydłużenie żywotności urządzenia.

Mocny, 4-biegunowy, wolnoobrotowy silnik elektryczny. Wysokiej jakości mosiężna głowica cylindrów.



### Łatwość serwisowania

Łatwy dostęp do głowicy po otwarciu dna urządzenia.

Szybki dostęp do skrzynki elektrycznej poprzez zdjęcie specjalnej pokrywy.

Łatwo dostępny filtr wody zabezpieczający pompę przed zanieczyszczeniami obecnymi w podawanej do urządzenia wodzie.

### Oszczędność energii

- Nowo opracowana 3-tłokowa pompa osiowa redukuje straty przepływu i ciśnienia.
- 20% większa wydajność czyszczenia i oszczędność energii

### Rozwiązania zapewniające wydajność i oszczędność czasu

- Pistolet wysokociśnieniowy EASY!Force
- System mocowania wyposażenia EASY!Lock: trwały i wytrzymały.

### Elastyczność zastosowań

- Zaprojektowany do pracy w pozycji pionowej i poziomej.

### Przemysłowa koncepcja przechowywania akcesoriów

- Uchwyt do mocowania lancy pianowej.
- EASY!Lock TR20 pozwala na przechowywane lancy power oraz urządzenia do czyszczenia powierzchni bezpośrednio w urządzeniu.

## ZASTOSOWANIA

---

- Idealne dla sektora budownictwo

- 

## ŚRODKI CZYSZCZĄCE I AKCESORIA

---

Skontaktuj się ze sprzedawcą, aby uzyskać więcej informacji na temat akcesoriów i środków czyszczących.