

Professional > Urządzenia wysokociśnieniowe > Urządzenia wysokociśnieniowe bez podgrzewania wody > Klasa specjalistyczna > HD 7/17 M Cage



HD 7/17 M Cage

Numer katalogowy: 1.151-960.0

Nową linią urządzeń klasy średniej HD to wytrzymałe i proste w obsłudze maszyny. W fazie projektowania produktu główny nacisk położono na solidność, prostotę, łatwość transportu i niezawodność.

Wersja Cage zapewnia maksymalną ochronę urządzenia dzięki stalowej ramie wyposażonej w tłumiki drgań. Automatyczny system redukcji ciśnienia i duży filtr wlotowy wody chronią pompę. Zmniejszony spadek ciśnienia i wydajniejsza pompa z lepszymi warunkami przepływu zapewniają o 15% wyższą wydajność czyszczenia przy tym samym zużyciu energii.

DANE TECHNICZNE

Napięcie(Ph/V/Hz)	3 / 400 / 50
Wydajność tłoczenia(l/h)	700
Temperatura doprowadzanej wody(°C)	60
Ciśnienie robocze(bar/MPa)	170 / 17
Ciśnienie maksymalne(bar/MPa)	255 / 25.5
Moc przyłącza(kW)	4.2
Kabel zasilający(m)	5
Doprowadzenie wody	3/4"
Waga z akcesoriami(kg)	36.6
Waga z opakowaniem(kg)	40.9
Wymiary (dł. x szer. x wys.)(mm)	420 x 460 x 970

WYPOSAŻENIE

- Pistolet spryskujący, EASY!Force

- Lanca spryskująca, 840 mm

- Automatyczne obniżanie ciśnienia po wyłączeniu urządzenia

- Wąż wysokociśnieniowy, EASY!Force

- Dysza power, 840 mm



2-3 h



EASY!Force

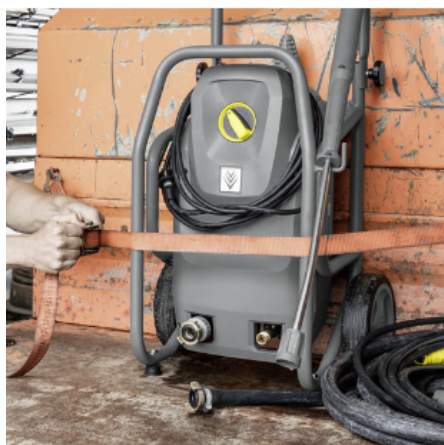


EASY!Lock



AUTO SHUTDOWN

CECHY I ZALETY

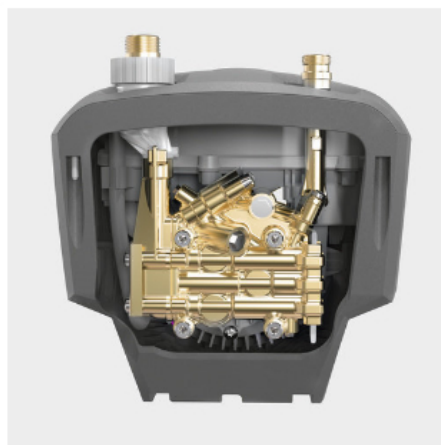


Solidne i wytrzymałe urządzenie

Mocna, malowana proszkowo stalowa rama.

Stalowa rama ułatwia również mocowanie urządzenia podczas transportu.

Wytrzymała, plastikowa obudowa zabezpiecza wnętrze urządzenia przed uszkodzeniami i brudem.

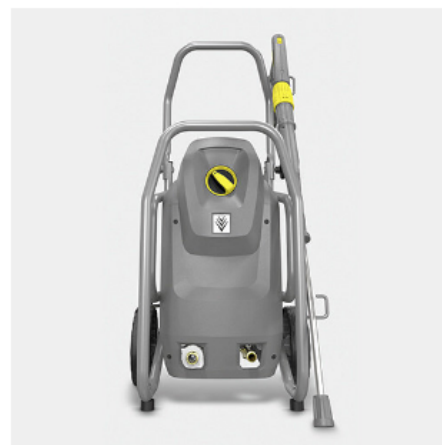


Wysokiej jakości wyposażenie

Automatyczne obniżanie ciśnienia pozwala na wydłużenie żywotności urządzenia.

Mocny, 2-biegunowy silnik chłodzony powietrzem.

Wysokiej jakości mosiężna głowica cylindrów.



Łatwość serwisowania

Łatwy dostęp do głowicy po otwarciu dna urządzenia.

Szybki dostęp do skrzynki elektrycznej poprzez zdjęcie specjalnej pokrywy.

Łatwo dostępny filtr wody zabezpieczający pompę przed zanieczyszczeniami obecnymi w podawanej do urządzenia wodzie.

Oszczędność energii

- Nowo opracowana 3-tłokowa pompa osiowa redukuje straty przepływu i ciśnienia.

- 20% większa wydajność czyszczenia i oszczędność energii

Rozwiązania zapewniające wydajność i oszczędność czasu

- Pistolet wysokociśnieniowy EASY!Force

- System mocowania wyposażenia EASY!Lock: trwały i wytrzymały.

Elastyczność zastosowań

- Zaprojektowany do pracy w pozycji pionowej i poziomej.

Przemysłowa koncepcja przechowywania akcesoriów

- Uchwyt do mocowania lancy pianowej.

- EASY!Lock TR20 pozwala na przechowywane lancy power oraz urządzenia do czyszczenia powierzchni bezpośrednio w urządzeniu.

ZASTOSOWANIA

- Doskonałe do czyszczenia pojazdów, w transporcie i w przemyśle.

-

ŚRODKI CZYSZCZĄCE I AKCESORIA

Skontaktuj się ze sprzedawcą, aby uzyskać więcej informacji na temat akcesoriów i środków czyszczących.